

RADEK

**SK:**

Montáž vyžaduje dve osoby a 2 až 3 hodiny.
Rýchla a jednoduchá montáž
Hrebeňové vystužené steny

CZ:

Vyžaduje dva lidi a instalace trvá 2-3 hodiny.
Rychlá a snadná montáž
Hřebenové vyztužené stěny

HU:

Két személy szükséges az összeszereléshez,
amely 2-3 óráat vesz igénybe.
Gyors és egyszerű összeszerelés
Bordákkal megerősített falak

HR:

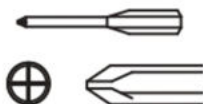
Potrebne dvije osobe i 2-3 sata za montažu.
Brza i jednostavna montaža
Ojačani zidovi s rebrima

RO:

Necesită două persoane și instalarea
durează 2-3ore.
Asamblare rapidă și ușoară
Pereți ranforțați cu creastă

SI:

Za namestitev sta potrebni dve osebi
in traja 2-3 ure.
Hitra in enostavna montaža
Ojačane stene z robovi

**SK: MÔŽU BYŤ POTREBNÉ NÁSTROJE**

Pri manipulácii s ocelovými plechmi
a lemovaním používajte odolné rukavice!

CZ: MŮŽE BÝT VYŽADOVÁNO NÁŘADÍ

Při manipulaci s ocelovými plechy
a oplechováním použijte odolné rukavice

HU: SZERSZÁMOK, AMELYEKRE SZÜKSÉG LEHET

Használjon erős munkavédelmi kesztyűt, amikor
az acéllemezekkel és a szigeteléssel manipulál.

HR: POTREBAN ALAT

Koristite čvrste rukavice pri rukovanju
čeličnim limovima i opšavima

RO: POT FI NECESARE UNELTE

Folosiți mănuși rezistente la manipularea
tablelor de oțel și a tăbliilor

SI: MORDA BO POTREBNO ORODJE.

Pri ravnanju z jekleno pločevino in oblogami
uporabljajte zaščitne rokavice.

SK: SKÔR NEŽ ZAČNETE

Návod na obsluhu

Pred montážou je dôležité, aby ste sa obrátili na miestny úrad a zistili, či je potrebné stavebné povolenie. Preštudujte si tento návod na obsluhu. Dôležité informácie a užitočné rady vám uľahčia a spríjemnia stavbu.

Montážny návod

Pokyny sú uvedené v tomto návode a obsahujú všetky príslušné informácie pre váš model budovy. Skôr než začnete, prečítajte si všetky pokyny. Počas montáže pozorne dodržiavajte postupnosť krokov, aby ste docielili správny výsledok. Upozorňujeme: Dokončenie tejto jednotky trvá dvom ľuďom približne jeden celý deň

Diely

Skontrolujte, či máte všetky potrebné diely na budovu. Pri prezeraní zoznamu dielov oddelíte obsah kartónu podľa čísla dielu. Preštudujte si hardvér a upevňovacie prvky, aby ste ich mohli ľahšie používať počas konštrukcie. Sú zabalené v kartóne. Všimnite si, že sme pre vaše pohodlie dodali upevňovacie prvky navyše.

CZ: NEŽ ZAČNETE

Návod k obsluze

Před instalací je důležité, abyste se obrátili na místní vládní úřad, abyste zjistili, zda je nutné stavební povolení. Prostudujte si tento návod k obsluze a pochopte jej. Důležité informace a užitečné rady vám stavbu usnadní a zpříjemní.

Montážní návod

Pokyny jsou uvedeny v této příručce a obsahují všechny příslušné informace pro váš model budovy. Než začnete, přečtěte si všechny pokyny. Během montáže dodržujte všechny sekvence kroků, abyste dosáhli správných výsledků. Vezměte prosím na vědomí: dokončení této jednotky zabere dvěma lidem přibližně jeden celý den

Díly

Zkontrolujte, zda máte všechny potřebné díly pro stavbu. Při prohlížení seznamu dílů oddělte obsah kartonu podle čísla dílu. Seznamte se s hardwarem a spojovacími prvky pro snadnější použití konstrukce. Jsou zabaleny v kartonu. Všimněte si, že pro vaše pohodlí byly dodány další upevňovací prvky.

HU: MIELŐTT ELKEZDENÉ

Használati útmutató

A telepítés megkezdése előtt fontos, hogy felvegye a kapcsolatot a helyi önkormányzattal, hogy megtudja, szükséges-e építési engedély. Tanulmányozza és értse meg a használati útmutatót. A fontos információk és hasznos tippek segítenek, hogy az összeszerelés könnyebb és élvezetesebb legyen.

Összeszerelési útmutató

Az utasítások megtalálhatók ebben az útmutatóban, és tartalmazzák az építési modellhez szükséges összes információt. Olvassa el az összes utasítást, mielőtt elkezdi. Az összeszerelés során gondosan kövesse a lépéseket a megfelelő eredmény érdekében. Kérjük, vegye figyelembe: ennek az egységnek az összeszerelése körülbelül egy teljes napot vesz igénybe, és két személyre van szükség hozzá

Alkatrészek

Ellenőrizze, hogy minden szükséges alkatrész rendelkezésre áll-e az építéshez.

A karton tartalmát különítse el az alkatrész szám alapján, miközben átnézi az alkatrészlistát. Ismerkedjen meg a hardverrel és rögzítőelemekkel, hogy könnyebben használhassa őket az építés során. Ezek a kartonba vannak csomagolva. Vegye figyelembe, hogy extra rögzítőelemeket is biztosítottunk az Ön kényelme érdekében.

HR: PRIJE POČETKA

Korisnički priručnik

Prije montaže važno je da kontaktirate lokalnu samoupravu kako biste utvrdili je li potrebna građevinska dozvola. Proučite i razumijte ovaj korisnički priručnik. Važne informacije i korisni savjeti olakšat će vam izgradnju i učiniti je ugodnijom.

Upute za sastavljanje

Upute su priložene u ovom priručniku i sadrže sve potrebne informacije za vaš model.

Pregledajte sve upute prije početka. Tijekom montaže pažljivo slijedite redoslijed koraka kako bi rezultati bili pravilni. Imajte na umu: za ovu jedinicu dvije osobe trebaju otprilike jedan cijeli dan

Dijelovi

Provjerite imate li sve potrebne dijelove za izgradnju. Odvojite sadržaj kutije prema broju dijela dok pregledavate popis dijelova. Upoznajte se s okovima i pričvršćivačima radi lakše uporabe tijekom izgradnje. Zapakirani su unutar kutije. Napominjemo da su dodatni pričvršćivači priloženi kako bismo olakšali eventualne poteškoće s gubljenjem materijala.

RO: ÎNAINTE DE A ÎNCEPE

Manual de utilizare

Înainte de instalare, este important să contactați autoritatea guvernamentală locală pentru a determina dacă este necesară autorizația de construcție. Studiați și înțelegeți acest manual de utilizare. Informații importante și sfaturi utile vă vor face construcția mai ușoară și mai plăcută.

Instrucțiuni de asamblare

Instrucțiunile sunt furnizate în acest manual și conțin toate informațiile adecvate pentru modelul clădirii dumneavoastră. Revizuiți toate instrucțiunile înainte de a începe. În timpul asamblării, urmați cu atenție secvența de pași pentru rezultate corecte.

Vă rugăm să rețineți: această unitate durează aproximativ o zi întreagă pentru două persoane

Părțile

Verificați pentru a vă asigura că aveți toate piesele necesare pentru clădire. Separați conținutul cutiei după numărul piesei în timp ce revizuiți lista de piese. Familiarizați-vă cu feroneria și elementele de fixare pentru o utilizare mai ușoară în timpul construcției. Acestea sunt ambalate în cutie. Rețineți că au fost furnizate elemente de fixare suplimentare pentru confortul dumneavoastră.

SI: PREDEN ZAČNETE

Priročnik za uporabo

Pred vgradnjo je pomembno, da se obrnete na lokalni državni organ in ugotovite, ali je potrebno gradbeno dovoljenje. Preučite in razumite ta priročnik za uporabo. Pomembne informacije in koristni nasveti vam bodo olajšali gradnjo in jo naredili prijetnejšo.

Navodila za sestavljanje

Navodila so priložena temu priročniku in vsebujejo vse ustrezne informacije za vaš model zgradbe. Preden začnete, preberite vsa navodila. Med sestavljanjem skrbno upoštevajte zaporedje korakov za pravilne rezultate. Upoštevajte: za dokončanje te enote potrebujeta dve osebi približno en cel dan.

Deli

Preverite, ali imate vse potrebne dele za gradnjo. Med pregledovanjem seznama delov ločite vsebino škatle po številkah delov. Za lažjo uporabo med gradnjo se seznanite s strojno opremo in pritrdilnimi elementi, ki so zapakirani v škatli. Upoštevajte, da so bili za vaše udobje priloženi dodatni pritrdilni elementi.

**SK: PLÁNUJTE VOPRED**

Sledujte počasie: Uistite sa, že montáž budete realizovať v suchý a pokojný deň.

NEPOKÚŠAJTE sa zostaviť prístrešok za veterného počasia, pretože hrozí riziko poškodenia panelov alebo zranenia osôb. Dávajte pozor na mokrú alebo blatistú zem.

Tímová práca:

Ak je to možné, na montáži budovy by mali spolupracovať dvaja alebo viacerí ľudia. Jedna osoba môže umiestňovať diely alebo panely, zatiaľ čo druhá môže manipulovať so spojovacím materiálom a náradím.

CZ: PLÁNUJTE DOPŘEDU

Sledujte počasí: Ujistěte se, že den, který si vyberete pro instalaci, je suchý a klidný.

NEPOKOUŠEJTE se sestavit kůlnu za větrného počasí, protože hrozí poškození panelů nebo zranění osob. Dávejte pozor na mokrou nebo bahnitou půdu.

Týmová práce:

Kdykoli je to možné, měli by na sestavení budovy spolupracovat dva nebo více lidí. Jedna osoba může polohovat díly nebo panely, zatímco druhá je schopna manipulovat se spojovacími prvky a nástroji.

HU: TERVEZZEN ELŐRE

Figyelje az időjárás: Győződjön meg róla, hogy az összeszereléshez választott napon száraz és nyugodt idő lesz.

NE próbálja meg összeszerelni a tárolót szeles időben, mivel fennáll a panelek sérülésének kockázata, vagy személyi sérülés kockázata. Legyen óvatos a vizes vagy sáros talajjal.

Csapatmunka:

Ha lehetséges, két vagy több ember dolgozzon együtt az épület összeszerelésén.

Az egyik személy elhelyezheti az alkatrészeket vagy paneleket, míg a másik a rögzítőelemeket és szerszámokat kezelheti.

HR: PLANIRAJTE UNAPRIJED**Pratite vremenske uvjete:**

Osigurajte da dan koji odaberete za montažu bude suh i miran.

NE pokušavajte montirati vaše spremište po vjetrovitom vremenu zbog rizika od oštećenja panela ili tjelesnih ozljeda. Pazite na mokrilo ili blatnjavo tlo.

Timski rad:

Kad god je moguće, dvoje ili više ljudi treba raditi zajedno na montaži objekta. Jedna osoba može pozicionirati dijelove ili panele dok druga može rukovati pričvršćivačima i alatima.

RO: PLANIFICAREA**Urmăriți vremea:**

Vă rugăm să vă asigurați că ziua pe care o selectați pentru instalare este uscată și calmă.

NU încercați să vă asamblați magazia pe vreme de vânt din cauza riscului de deteriorare a panourilor sau vătămare corporală. Aveți grijă la solul umed sau noroiOS.

Echipă:

Ori de câte ori este posibil, două sau mai multe persoane ar trebui să lucreze împreună pentru a asambla clădirea. O persoană poate poziționa piese sau panouri, în timp ce cealaltă este capabilă să manipuleze elementele de fixare și unelte.

SI: NAČRTUJTE VNAPREJ**Spremljajte vreme:**

Prepričajte se, da je dan, ki ga izberete za namestitev, suh in miren.

V vetrovnem vremenu ne poskušajte sestaviti lope, saj obstaja nevarnost poškodb plošč ali telesnih poškodb. Bodite pozorni na mokra ali blatna tla.

Timsko delo:

Če je mogoče, naj pri sestavljanju stavbe sodelujeta dve ali več oseb. Ena oseba lahko namešča dele ali plošče, medtem ko druga oseba lahko ravna s pritrdilnimi elementi in orodjem.

SK: PLÁNUJTE VOPRED

Výber umiestnenia

Vyhýbajte sa previsnutým stromom, pretože lístie spôsobuje potrebu pravidelného čistenia a polámané konáre predstavujú potenciálne nebezpečenstvo.

Malé stromy, kríky alebo ploty v okolí môžu byť užitočné, pretože pôsobia ako vetrolam.

Príprava miesta

Miesto musí byť pripravené tak, aby bola základňa prístrešku všade naokolo vodorovná.

Je potrebná aj kontrola s vodováhou.

Základňa môže byť vyrobená z upraveného dreva alebo betónu, aby sa do prístrešku nedostala vlhkosť. **Prístrešok nie je navrhnutý tak, aby sa dal postaviť priamo na trávnik.**

Počas daždivých dní bude pôda blatistá.

Ak sa vytvorí betónová podložka, je dôležité, aby sa smerom k okrajom zvažovala, aby sa zabránilo vnikaniu vody.

Pred stavbou prístrešku je potrebné počkať, kým betón alebo cement vyschne.

Podstavce môžu byť tiež vyrobené z tehál, kvádrov alebo namontované na betónovej podložke.

Tehly alebo bloky by sa mali zabetónovať na pevné a rovné betónové základy a rám skleníka by sa mal navrátať a priskrutkovať k základu.

CZ: PLÁNUJTE DOPŘEDU

Výběr místa

Vyhňte se co nejvíce převislým stromům, protože listí bude vyžadovat pravidelné čištění a zlomené větve představují potenciální nebezpečí.

Malé stromy, keře nebo ploty v blízkosti mohou být užitečné a fungují jako větrolam.

Příprava místa

Místo musí být připraveno tak, aby základ kůlny byl po celém obvodu rovný a je nutná kontrola pomocí vodováhy.

Základna může být postavena z upraveného dřeva nebo betonu, aby se zabránilo pronikání vlhkosti do kůlny. **Přístřešek není určen k přímému postavení na trávník.** Během deštivých dnů se také půda rozbahní.

Pokud se vyrábí betonová podložka, je důležité, aby se svažovala směrem k okrajům, aby se zabránilo vnikání vody.

Před stavbou kůlny je třeba nechat čas na vyschnutí betonu nebo cementu.

Základny lze také postavit z cihel, bloků nebo namontovat na betonovou podložku.

Cihly nebo bloky by měly být nalepeny na pevné a rovné betonové patky a rám skleníku by měl být vyvrtán a přišroubován k základně.

HU: TERVEZZEN ELŐRE

Helyszín kiválasztása

Lehetőleg kerülje el a túlzottan kiálló faágakat, mivel a levelek miatt rendszeres takarításra lesz szükség, és az eltört ágak potenciális veszélyt jelentenek.

Kis fák, bokrok vagy kerítések a közelben hasznosak lehetnek, mivel szélvédelmet biztosítanak.

Helyszín előkészítése

A helyszínt úgy kell előkészíteni, hogy az épület alapja minden irányból vízszintes legyen, ezért vízmérték használata szükséges. Az alapot kezelt fából vagy betontól kell kialakítani, hogy megakadályozzuk a nedvesség bejutását a fészerbe. **A fészer nem úgy van tervezve, hogy közvetlenül a pázsitra legyen felállítva.** Ezen kívül esős napokon a talaj sáros lesz.

Ha beton padlót készít, fontos, hogy a talaj a szélei felé lejtjen, hogy megakadályozza a víz beszivárgását.

Időt kell hagyni arra, hogy a beton vagy cement megszáradjon, mielőtt a fészer felépítését elkezdene.

Az alapok téglából, járdalapról is készíthetők, vagy beton padlóra is építhetők.

A téglákat vagy blokkokat szilárd, vízszintes beton alapra kell rögzíteni cementtel, és az üvegház vázát hozzá kell fűzni, majd csavarozni az alaphoz.

HR: PLANIRAJTE UNAPRIJED

Odabir lokacije

Izbjegavajte nadvišena stabla što je više moguće jer će lišće zahtijevati redovito čišćenje, a slomljene grane predstavljaju potencijalnu opasnost.

Mala stabla, grmlje ili ograde u blizini mogu biti korisni jer djeluju kao vjetrobran.

Priprema terena

Teren mora biti pripremljen tako da je baza spremišta nivelirana sa svih strana i potrebna je provjera libelom.

Baza se može izgraditi od tretiranog drva ili betona, kako bi se spriječio ulazak vlage u spremište.

Spremište nije predviđeno za postavljanje izravno na travnjak. Također, tlo će postati blatnjavo tijekom kišnih dana.

Ako se izrađuje betonska podloga, važno je da ima nagib prema rubovima kako bi se spriječio prodor vode.

Mora se omogućiti vrijeme za sušenje betona ili cementa prije izgradnje spremišta.

Baze se također mogu izgraditi od cigli, blokova ili montirati na betonsku podlogu.

Cigle ili blokovi trebaju biti cementirani na čvrste i ravne betonske temelje, a okvir staklenika izbušen i pričvršćen na bazu.

RO: PLANIFICAREA

Selectarea locației

Evitați copacii care atârână pe cât posibil, deoarece frunzele vor face necesară curățarea regulată și ramurile rupte sunt un pericol potențial. Copacii mici, tufișurile sau gardurile din apropiere pot fi de ajutor, acționând ca un paravânt.

Pregătirea locației

Amplasamentul trebuie pregătit astfel încât baza magaziei să fie nivelată de jur împrejur și să fie necesară verificarea cu un boloboc.

Baza poate fi construită din lemn tratat sau beton, pentru a împiedica pătrunderea umezelii în magazie. **Magazia nu este proiectată pentru a fi construită direct pe gazon.** De asemenea, pământul va deveni noroios în zilele ploioase. Dacă se face o placă de beton, este important ca aceasta să fie înclinată spre margini pentru a preveni pătrunderea apei.

Trebuie să lăsați timp pentru ca orice beton sau ciment să se usuce înainte de a construi magazia deasupra.

Bazele pot fi, de asemenea, construite din cărămizi, blocuri sau montate pe o placă de beton. Cărămizile sau blocurile trebuie cimentate pe fundații de beton ferme și nivelate și cadrul de seră găurit și înșurubat la bază.

SI: NAČRTOVANJE VNAPREJ

Izbira lokacije

Čim bolj se izogibajte previsnim drevesom, saj bo zaradi listja potrebno redno čiščenje, polomljene veje pa predstavljajo potencialno nevarnost.

V pomoč so lahko majhna drevesa, grmičevje ali ograde v bližini, saj predstavljajo zaščito pred vetrom.

Priprava lokacije

Lokacija je treba pripraviti tako, da je podstavek lope povsod raven, kar je treba preveriti z vodoravnico. Osnova je lahko izdelana iz obdelanega lesa ali betona, da se prepreči vdor vlage v lopo. Nadstrešek ni zasnovan tako, da bi ga bilo mogoče postaviti neposredno na trato. Prav tako bodo tla v deževnih dneh blatna.

Če je narejena betonska podlaga, je pomembno, da se ta nagiba proti robovom, da se prepreči vdor vode.

Pred gradnjo lope je treba počakati, da se beton ali cement posuši.

Podstavki so lahko izdelani tudi iz opeke, blokov ali nameščeni na betonsko podlago.

Opeko ali bloke je treba pritrditi na trdne in ravne betonske temelje, okvir rastlinjaka pa navrtati in priviti na podlago.

**SK: OSTRÉ HRANY**

Dávajte pozor na ostré hrany.

Pri montáži alebo predvádzaní používajte pracovné rukavice, dlhé rukávy a okuliare.

CZ: OSTRÉ HRANY

Dávejte pozor na ostré hrany.

Při montáži používejte pracovní rukavice, dlouhé rukávy a brýle.

HU: ÉLES SZÉLEK

Figyeljen oda az éles szélekre. Viseljen munkakesztyűt, hosszú ujjú inget vagy pulóvert és védőszemüveget az összeszerelés vagy munka közben.

HR: OŠTRI RUBOVI

Obratite pažnju na oštre rubove.

Nosite radne rukavice, duge rukave i zaštitne naočale tijekom montaže ili rada.

RO: MARGINI ASCUȚITE

Acordați atenție marginilor ascuțite. Vă rugăm să purtați mănuși de lucru, mâneci lungi și ochelari de vedere, atunci când asamblați sau realizați.

SI: OŠTRI ROBOVI

Bodite pozorni na ostre robove. Pri sestavljanju ali izvajanju nosite delovne rokavice, dolge rokave in očala za zaščito oči.

SK: DÔLEŽITÉ POZNÁMKY:

- Nájdite si pomocníka: je oveľa jednoduchšie, keď vám niekto podrží diely, podá náradie atď. Niektoré kroky si tiež vyžadujú, aby konštrukcie zdvíhali dvaja ľudia spoločne. Nejde o veľmi ťažkú prácu, takže by ju zvládla väčšina zdatných ľudí.
- Nechajte si dostatok času: ponáhľanie sa často spôsobuje chyby a opätovné vytváranie nesprávnych zostáv. Ak ste ešte nikdy nestavali prístrešok, môže vám starostlivé dokončenie stavby zabráť väčšinu dňa. Majte po ruke správne nástroje.
- Ochranný odev podľa odporúčaní v časti Nástroje.
- V ideálnom prípade si pred začatím stavby rozložte diely a skontrolujte, či sú všetky k dispozícii. Ak hrozí riziko poškrábania dielov, položte ich na tkaniny alebo plastové fólie.
- Opatrne utiahnite všetky matice, aby ste žiadnu nevynechali. Skontrolujte, či je rám kolmý, a pomocou vodováhy skontrolujte, či je zvislý.

CZ: DŮLEŽITÉ POZNÁMKY:

- Najděte někoho, kdo vám pomůže: s někým je mnohem snazší držet díly, podávat nástroje atd. Některé kroky také vyžadují, aby dva lidé zvedali konstrukce dohromady. Není to příliš těžká práce, takže by měla vyhovovat většině zdatných lidí.
 - Ponechte si dostatek času: spěchání často způsobuje chyby a opakované provádění nesprávnych sestav. Pokud jste ještě nikdy nestavěli kůlnu, pečlivé dokončení stavby může trvat většinu dne. Mějte po ruce správné nástroje.
 - Bezpečnostní oděv podle doporučení v části „Nástroje“.
 - V ideálním případě díly vyrovnejte a před zahájením stavby zkontrolujte, zda jsou všechny přítomny. Pokud existuje riziko poškrábání dílů, položte je na látky nebo plastové fólie.
 - Pečlivě utáhněte všechny matice a ujistěte se, že žádnou nevynecháte.
- Zkontrolujte, zda je rám čtvercový, a pomocí vodováhy zkontrolujte, zda je vzpřímený.

HU: DŐLEŽITÉ POZNÁMKY:

- Keressen valakit, aki segít: sokkal könnyebb, ha valaki segít a részek tartásában, szerszámok átadásában stb. Ezen kívül néhány lépéshez két ember szükséges a szerkezetek megemeléséhez. Ez nem túl nehéz munka, így a legtöbb egészséges ember számára megfelelő.
- Szánjon elegendő időt az összeszerelésre: a rohanás gyakran hibákat okoz, és helytelen összeszerelés esetén újra kell csinálni. Ha még soha nem épített fészert, akkor a gondos építés több órát is igénybe vehet. Készítse elő a megfelelő szerszámokat.
- Viselje a biztonsági ruházatot, amelyet a "Szerszámok" szakaszban ajánlunk.
- Ideálisan helyezze el az alkatrészeket, és ellenőrizze, hogy minden darab jelen van-e, mielőtt elkezdi az építést. Fektesse le rongyokat vagy műanyag fóliákat, ha bármilyen sérülés veszélye áll fenn.
- Gondosan húzza meg az összes anyacsavart, ügyelve arra, hogy egyik se maradjon ki. Ellenőrizze, hogy a váz négyzet alakú, és használjon vízmértéket, hogy ellenőrizze, függőleges-e.

HR: VAŽNE NAPOMENE:









- Pronađite nekoga da vam pomogne: mnogo je lakše kad netko drži dijelove, dodaje alat itd. Također, neki koraci zahtijevaju dvije osobe za zajedničko podizanje konstrukcija. Ovo nije vrlo težak posao pa bi odgovarao većini zdravih ljudi.
- Odvojite dovoljno vremena: žurba često uzrokuje pogreške i ponovno sastavljanje neispravnih sklopova. Ako nikada prije niste gradili spremište, moguće je da će vam za montažu trebati gotovo cijeli jedan dan. Pripremite odgovarajući alat.
- Zaštitna odjeća kako je preporučeno u odjeljku „Alat“.
- Idealno je rasporediti dijelove i provjeriti jesu li svi prisutni prije početka izgradnje. Položite ih na tkaninu ili plastične folije ako postoji rizik od grebanja dijelova.
- Pažljivo zategnite sve matice, pazite da ne propustite nijednu. Provjerite je li okvir pravokutan i pomoću libele provjerite je li uspravan.








RO: NOTE IMPORTANTE:

- Găsiți pe cineva care să vă ajute: este mult mai ușor cu cineva să țină piesele, să dea la mână unelte etc. De asemenea, unii pași necesită ca două persoane să ridice structurile împreună. Aceasta nu este o muncă foarte grea, așa că se va potrivi majorității celor ați de muncă.
- Lăsați suficient timp: grăbirea provoacă adesea erori și refacerea montajelor incorecte. Dacă nu ați mai construit niciodată o magazie, poate dura cea mai mare parte a unei zile pentru a finaliza cu atenție construcția. Aveți instrumentele potrivite la îndemână.
- Îmbrăcați-vă de protecție, așa cum este recomandat în secțiunea "Instrumente".
- În mod ideal, îndepărtați piesele și verificați dacă toate sunt prezente înainte de a începe construcția. Așezați-le pe cârpe sau foi de plastic dacă există riscul de a zgâria piesele.
- Strângeți toate piulițele cu atenție, asigurându-vă că nu ratați niciuna. Verificați dacă cadrul este pătrat și folosiți un boloboc pentru a verifica dacă este în poziție verticală.

SI: POMEMBNE OPOMBE:

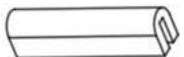
- Poiščite nekoga, ki vam bo pomagal: z nekom je veliko lažje držati dele, podajati orodje itd. prav tako sta pri nekaterih korakih potrebni dve osebi, da skupaj dvigneta konstrukcije. To ni zelo težko delo, zato bi bilo primerno za večino zdravih ljudi.
- Imejte dovolj časa: hitenje pogosto povzroči napake in ponovno izdelavo nepravilnih sklopov. Če še nikoli niste gradili lope, lahko za skrbno dokončanje konstrukcije porabite več kot en dan. Pri roki imejte pravo orodje.
- Varnostna oblačila, kot je priporočeno v poglavju „Orodja“.
- Pred začetkom gradnje najbolje razporedite dele in preverite, ali so vsi prisotni. če obstaja nevarnost nastanka prask, položite krpe ali plastične folije.
- Previdno zategnite vse matice in pazite, da nobene ne izpustite. Preverite, ali je okvir pravokoten, in z vodoravnico preverite, ali je pokončen.

1		2X	
2		4X	
3		2X	
4		2X	
5		2X	
6		1X	
7		2X	
8		2X	

9		2X	
10		1X	
11		2X	
12		42X	m4*10
13		39X	m4*10
14		39X	m4
14		15X	

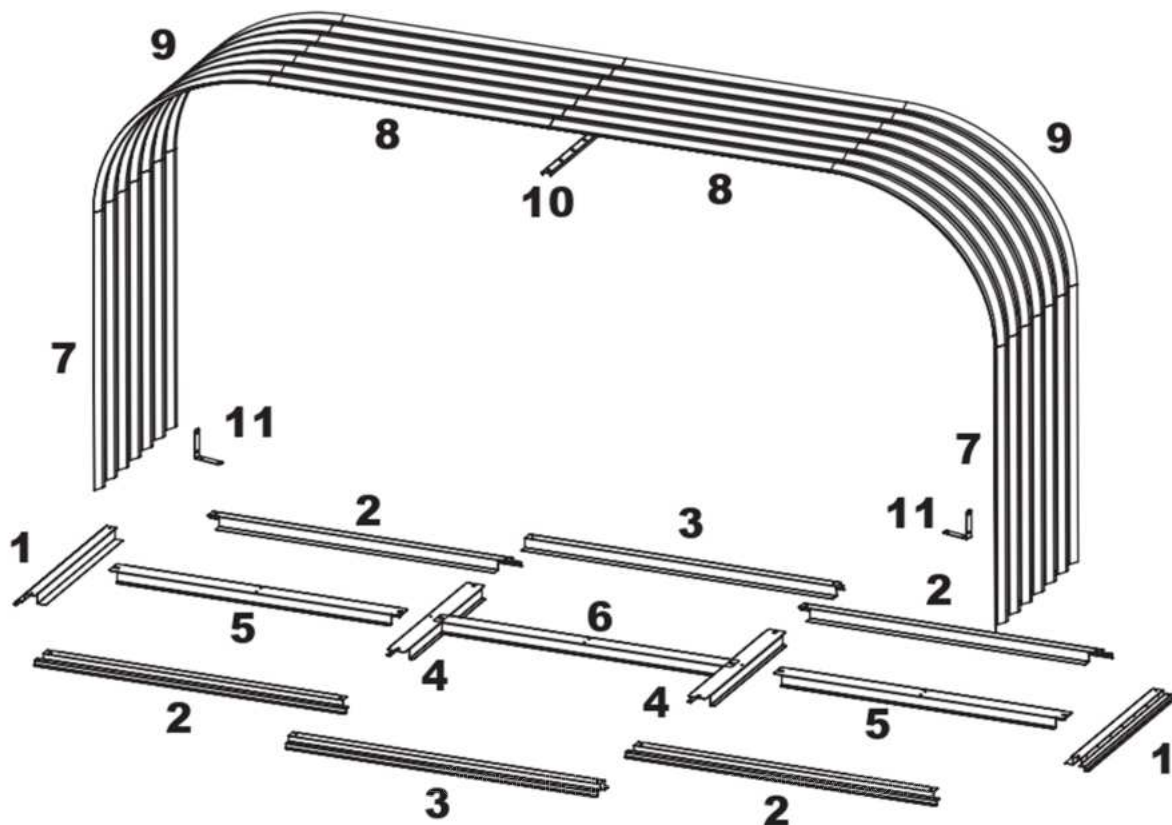
SK: Vodotesné tesnenie
 HU: Vízálló tömítés
 RO: Garnitură impermeabilă
 SI: Vodotesno tesnilo

CZ: Vodotěsné těsnění
 HR: Vodootporna brtva

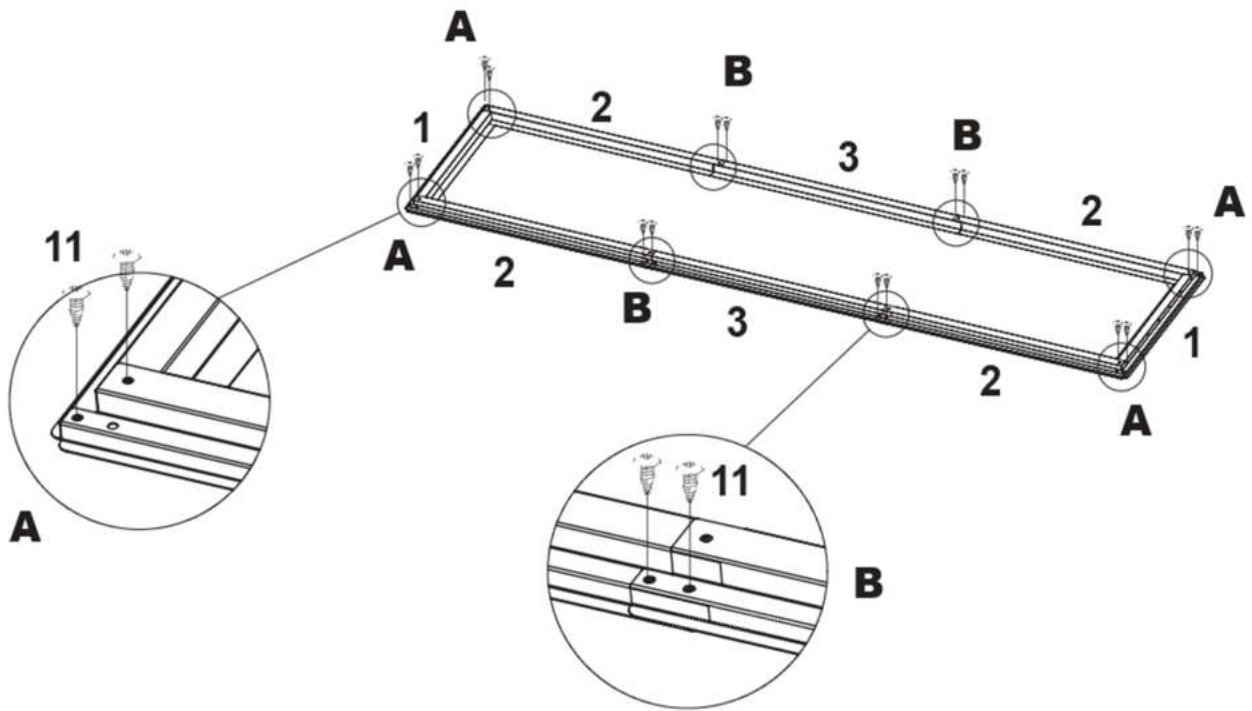
15		10X	
----	--------------------------------------------------------------------------------------	-----	--

SK: Gumový pásik
 HU: Gumi szalag
 RO: Bandă de cauciuc
 SI: Gumijasti trak

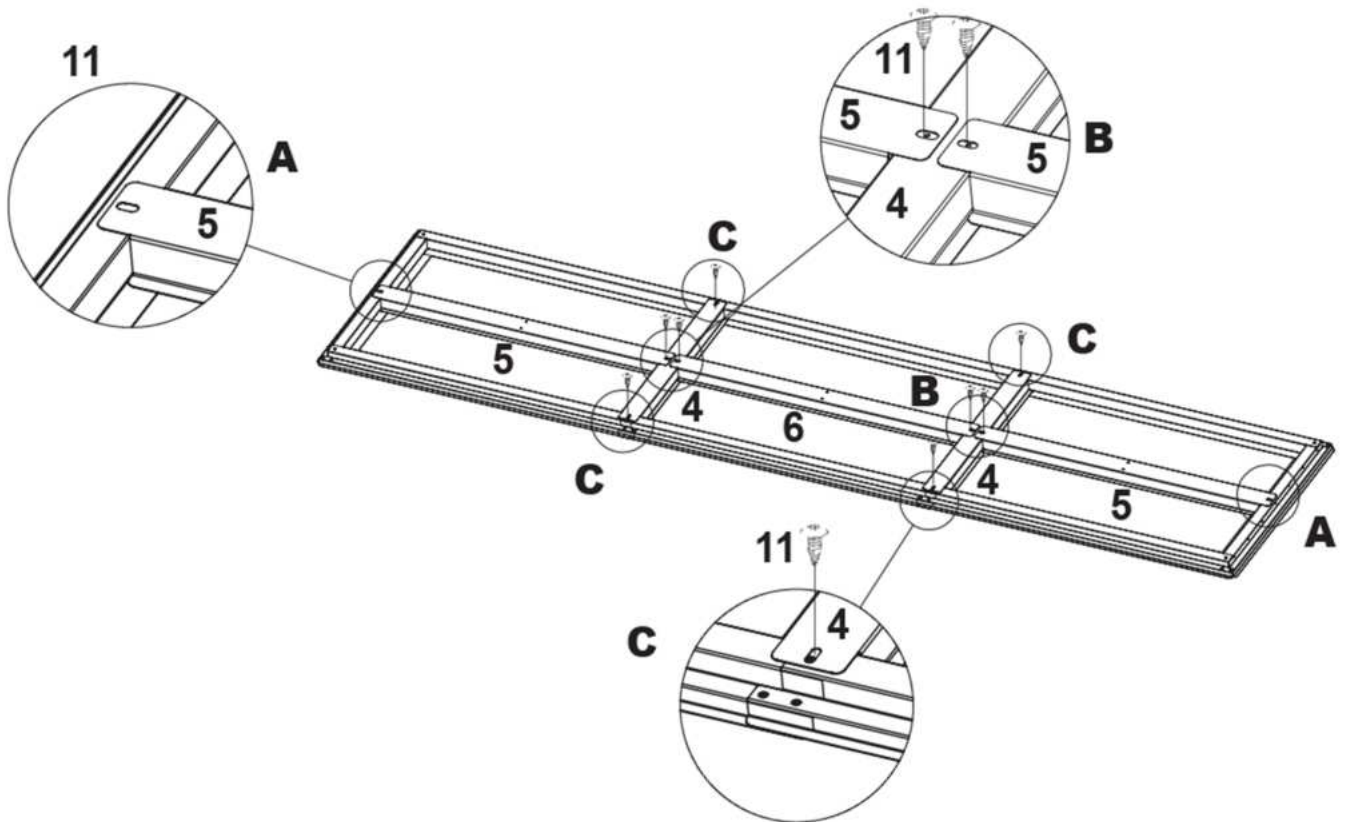
CZ: Gumový proužek
 HR: Gumena traka



1

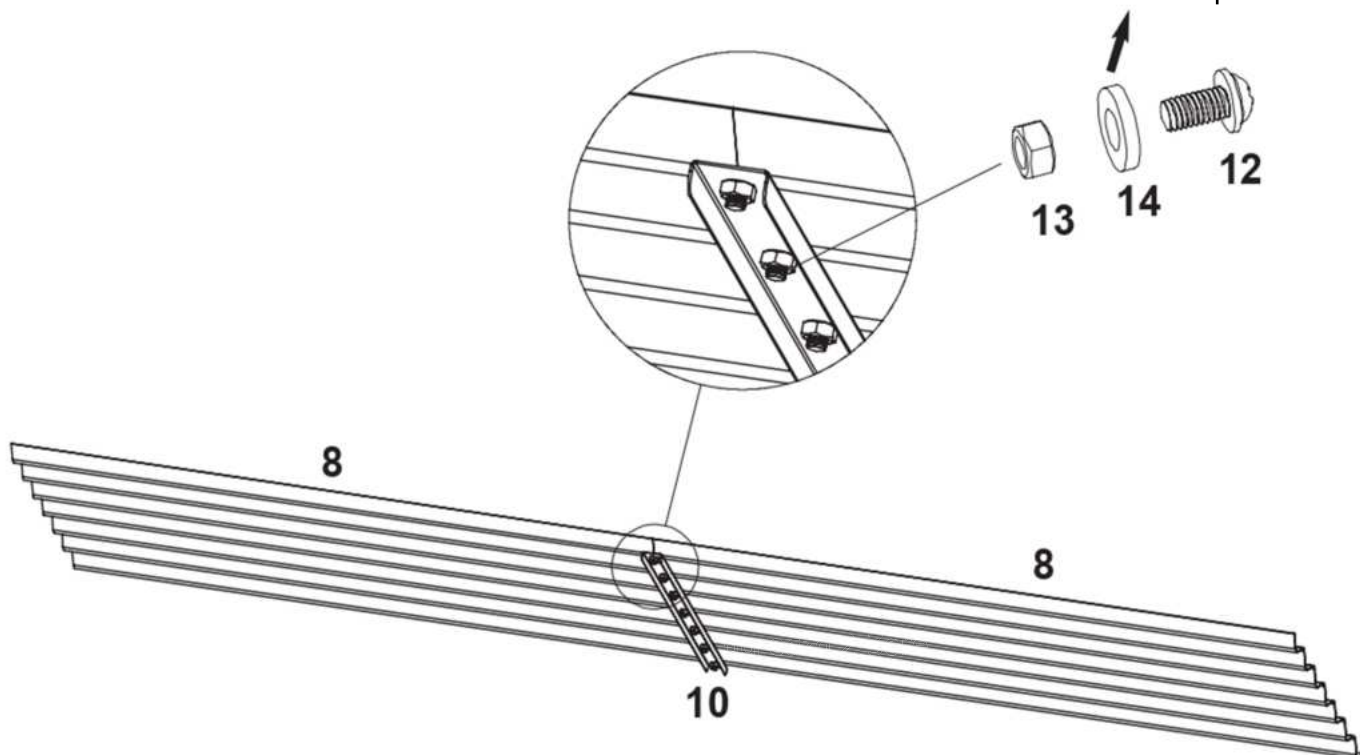
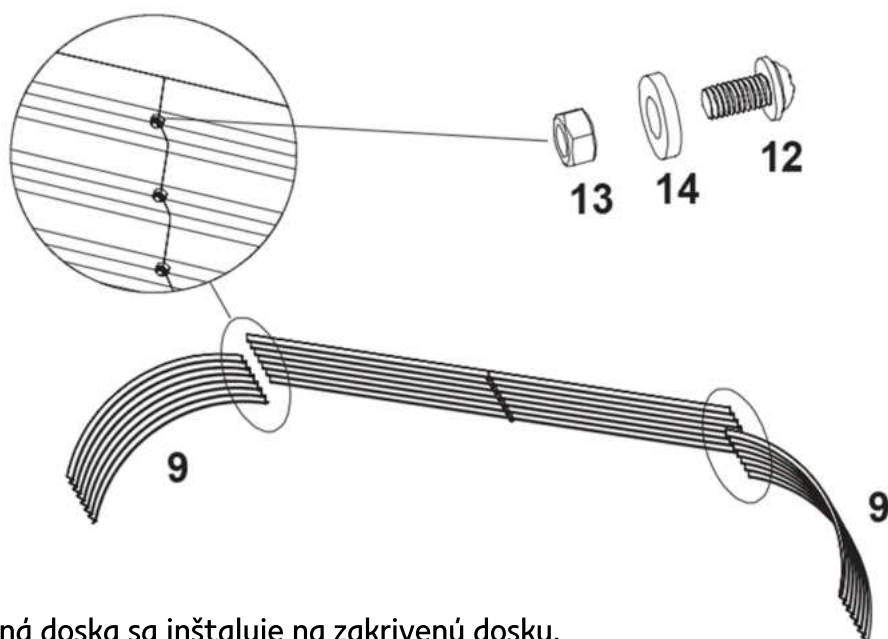


2



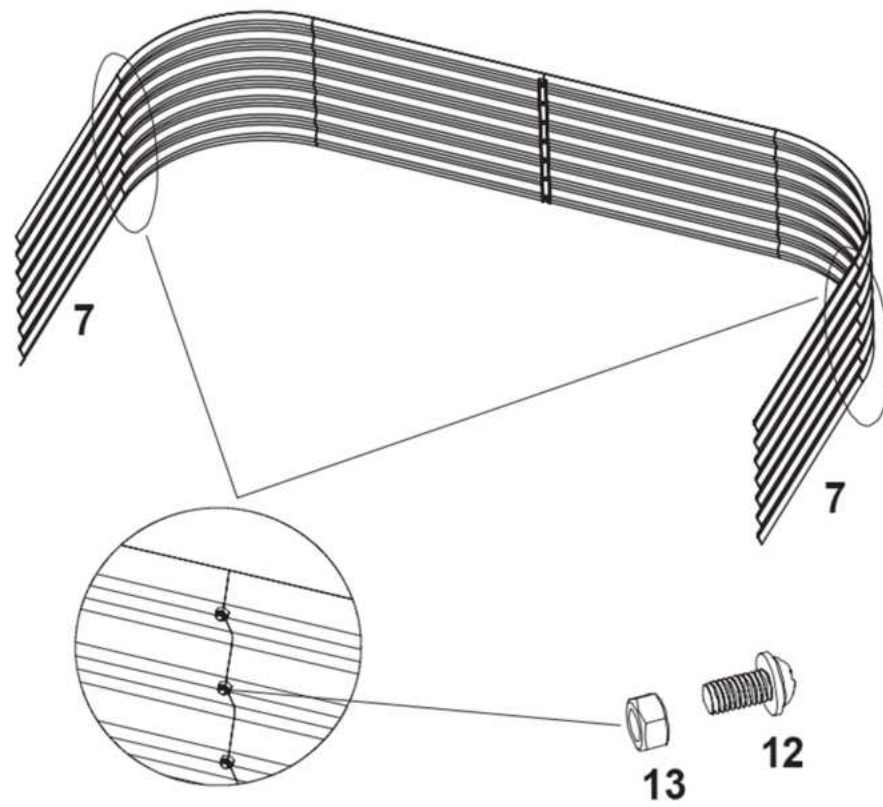
3

SK: Vodotesné tesnenie
 HU: Vízálló tömítés
 RO: Garnitură impermeabilă
 SI: Vodotesno tesnilo
 CZ: Vodotěsné těsnění
 HR: Vodootporna brtva

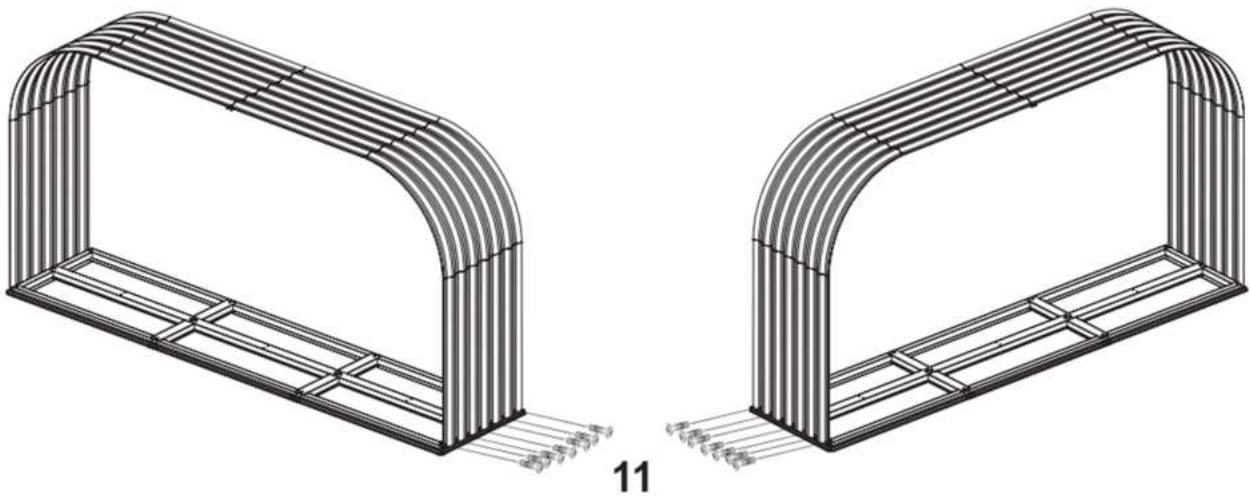
**4**

SK: Rovná doska sa inštaluje na zakrivenú dosku.
 HU: A sík deszkát a hajlított deszka tetejére kell rögzíteni.
 RO: Placa dreaptă este instalată deasupra plăcii ondulate.
 SI: Ravna plošča je nameščena na ukrivljeno ploščo.
 CZ: Rovná deska se instaluje na horní část zakřivené desky.
 HR: Ravna ploča se postavlja na vrh zakrivljene ploče.

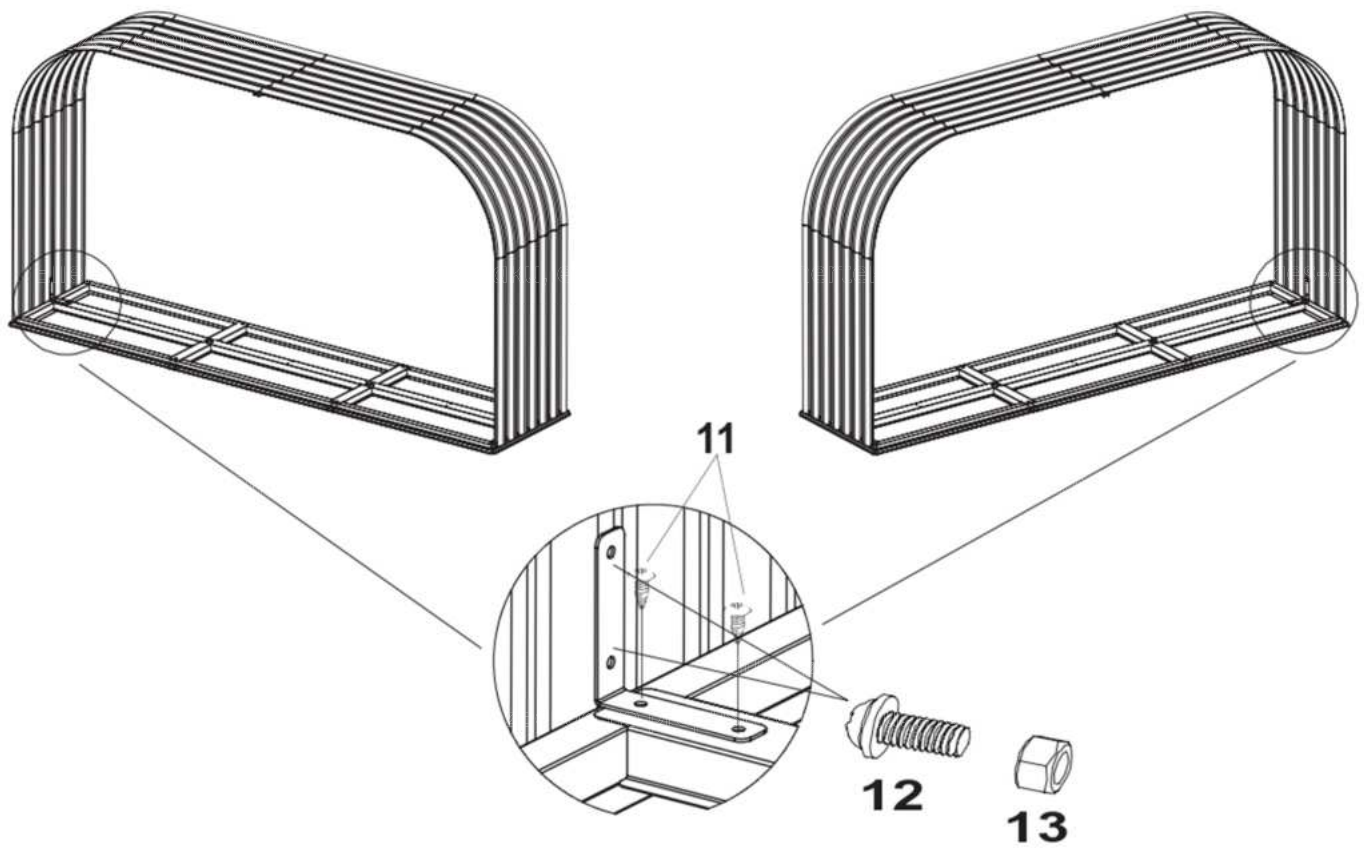
5



6



7



8

